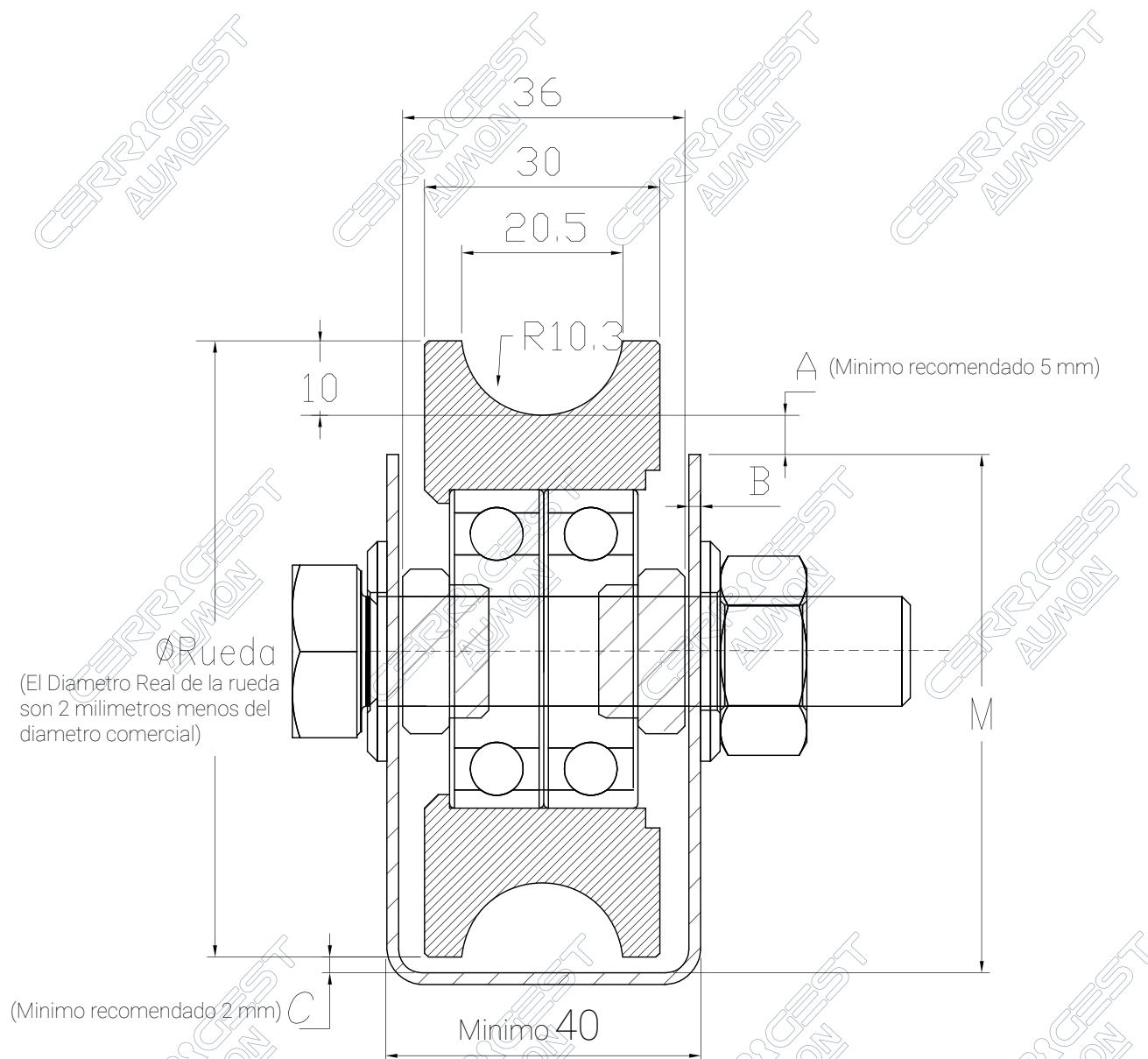


Ficha Tècnica Ruedas con tornillo. CANAL REDONDA 20,5 DOBLE RODAMIENTO



Altura mínima interior tubo M = \varnothing Rueda - (10+a+b+c)

Ancho interior mínimo tubo = 36

Ø Rueda	Rodamiento		Tornillo Din 934		Tuerca Din 933		Casquillo Reductor		Carga Màxima 1 RUEDA
	6203 2RS	6204 2RS	M-14X70	M-16X70	M-14	M-16	De 17 a 14	De 20 a 16	
80	2		1		1		2		540 Kg
100	2		1		1		2		540 Kg
120	2		1		1		2		540 Kg
200		2		1		1		2	780 Kg

Las cargas máximas estáticas de los rodamientos pueden verse drásticamente afectadas, así como en su vida útil si se dan los siguientes:
 -/Cuando el carril de rodadura pierde la línea recta, las pista de los rodamientos sufren fuerzas opuestas, lo que reduce su vida útil drásticamente.
 -/Cuando la parada de la puerta se realiza a velocidad inadecuada, > de 0,15 Mts. x Segundo, su parada brusca genera un efecto rebote con puntas de carga muy superiores a las previstas.
 -/Cuando el ambiente de trabajo este cargado de partículas abrasivas, se acelera el desgaste entre bola y pista.

*Todas las medidas en milímetros